

## FICHA DE INSTALACIÓN



modelo	Salidas	Medidas (lxhxp) mm	Código
2Z	2	545x175x170	3800522
3Z	3	795x175x170	3800523
4Z	4	1045x175x170	3800524

### DESCRIPCIÓN

Colector de distribución para mezcladores GM y/o unidades de impulsión GR. Fácil instalación que facilita la construcción de la central térmica. Para ser utilizado sólo en presencia de un tanque de almacenamiento con función de separador hidráulico. El colector está formado por un cuerpo de acero con conexiones hidráulicas de  $\varnothing 1\frac{1}{2}$ " M en el lado del generador y de  $\varnothing 1\frac{1}{2}$ " F en el lado del sistema.

El generador de calor se conecta a la parte inferior, mientras que en el circuito secundario se pueden conectar de 2 a 4 módulos hidráulicos utilizando los adaptadores adecuados.

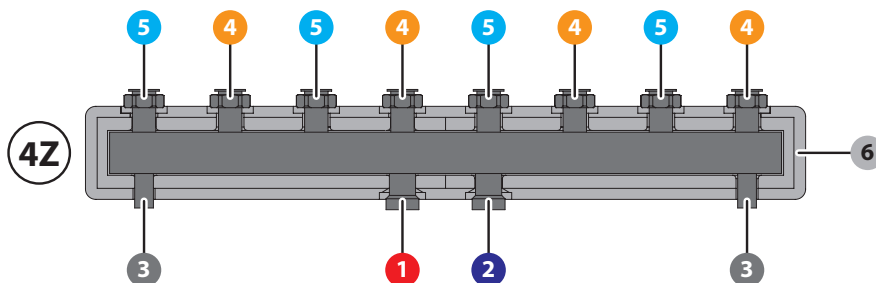
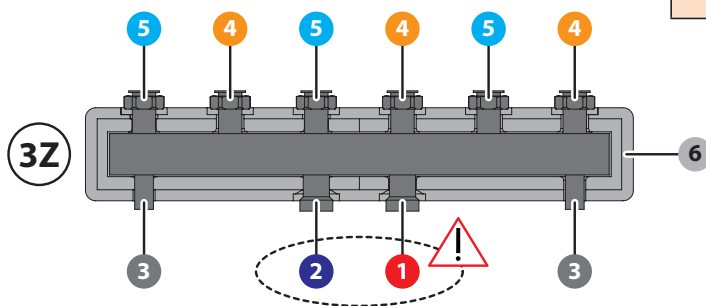
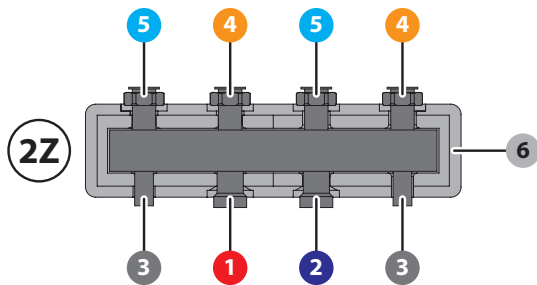
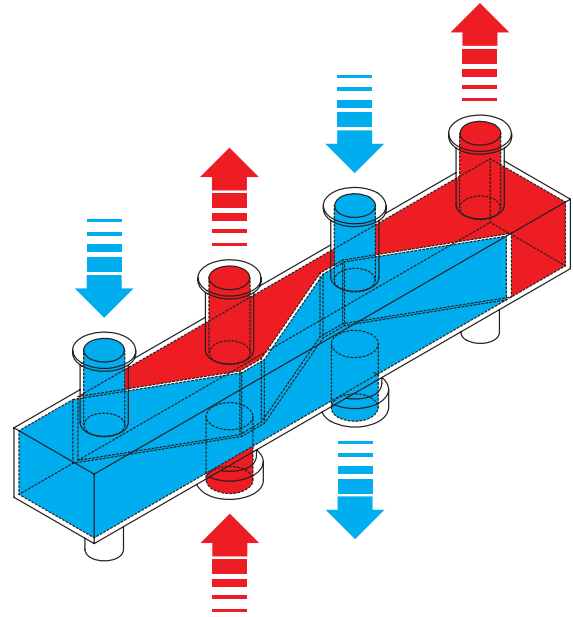
Para garantizar la mínima pérdida de calor y evitar la condensación, el colector se suministra con una cubierta aislante de EPP.

El paquete incluye un par de soportes y juntas.

Adaptadores a adquirir por separado para la conexión de los grupos GM y GR.

- Caudal máximo de agua: 4500 l/h.
- Potencia máxima ( $\Delta T$  15 K): 78 kW.

### OPERACIÓN

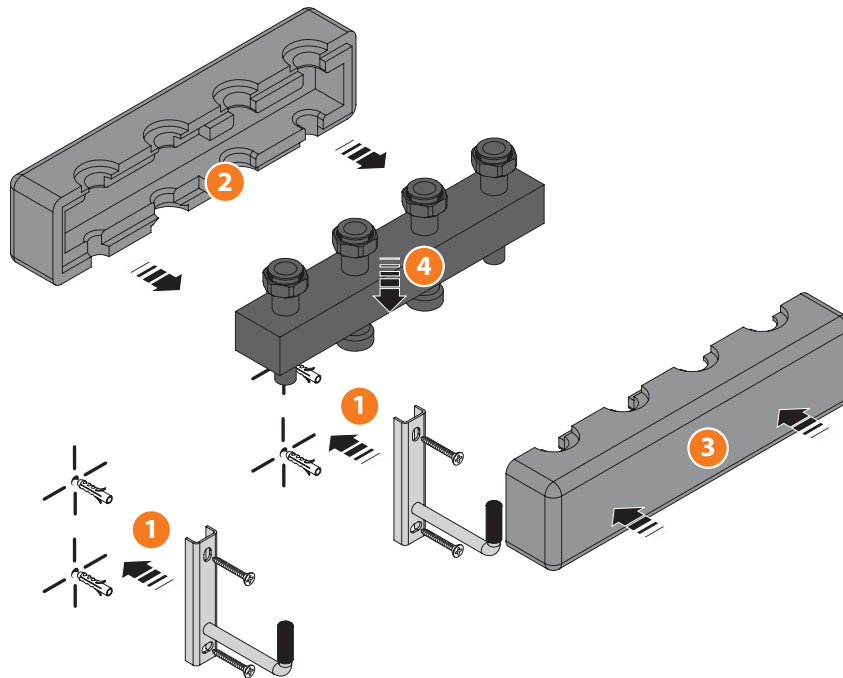


Núm.	Descripción
1	Entrada de agua de la unidad de calefacción central M 1 1/2"
2	Salida de agua hacia la unidad de calefacción central M 1 1/2"
3	Conexiones de fijación a la pared
4	Flujo del sistema F 1 1/2"
5	Retorno del sistema F 1 1/2"
6	Envoltorio aislante

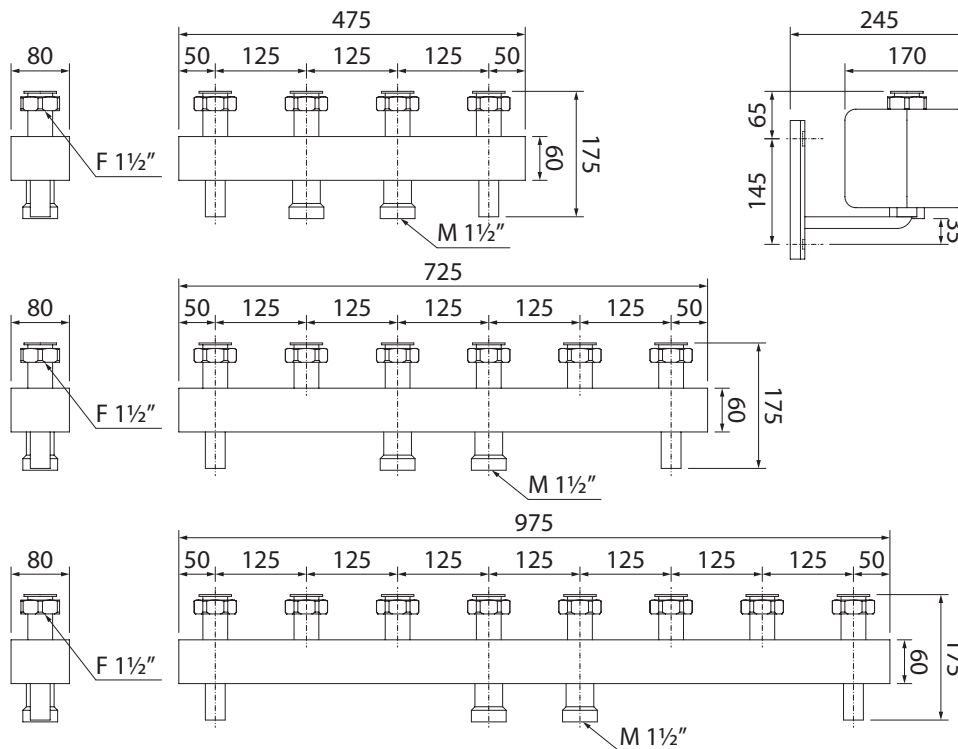
**⚠ ATENCIÓN**, en el colector 3Z, las entradas y salidas del lado de la unidad de calefacción central deben estar invertidas con respecto a los otros 2 modelos, como se muestra en el dibujo del lateral.

# FICHA DE INSTALACIÓN

## INSTALACIÓN



## DIMENSIONES



## ADVERTENCIAS GENERALES

**⚠ ATENCIÓN:** La instalación y el mantenimiento deben efectuarse sólo por personal cualificado en conformidad con las normativas del País de utilizzo.

## ELIMINACIÓN



De conformidad con las disposiciones de las directivas europeas siguientes 2011/65/CE, 2012/19/CE y 2003/108/CE, relativas a la reducción del uso de sustancias peligrosas en aparatos eléctricos y electrónicos, además de la eliminación de residuos.

